

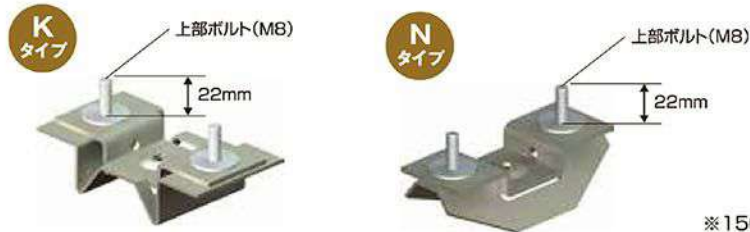


88 タイプ

ラック工法用 ソーラー金具

表面処理(本体)	タイプ	製品コード	重量(kg)
高耐食性めっき鋼板	K	SB1AC1080	0.55
	N	SB1AC2080	0.45

付属品：ナット類 (ラックは付属しておりません)



※150タイプ、S-60タイプ用もございます。

瓦棒

ラック工法用 ソーラー金具

適合屋根	表面処理(本体)	上部ボルト仕様	製品コード	重量(kg)
丸ハゼ式瓦棒葺(巾35mm)	溶融亜鉛めっき	カシメM10×35	SE2DC00E0	0.35

付属品：ナット類 (ラックは付属しておりません)



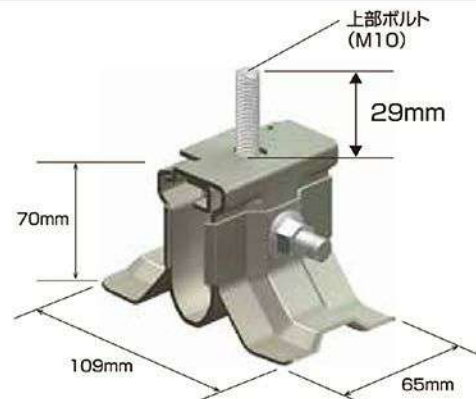
丸ハゼ式瓦棒葺(巾35mm)

立平葺

ラック工法用 ソーラー金具

表面処理(本体)	製品コード	重量(kg)
高耐食性めっき鋼板	SF1AC00E0	0.50

付属品：ナット類 (ラックは付属しておりません)



※製品改良等で仕様は予告無しに変更する場合があります。