

ソーラーパネル取付金具

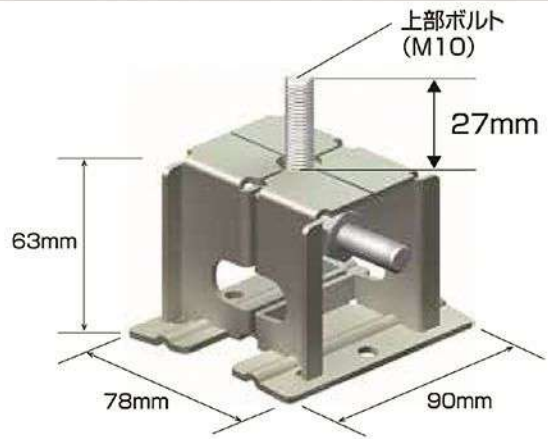
SAKATA Solar Panel Solution

クローザーシリーズ(Z500クローザールーフ・クローザーZ・アドバンス)

ラック工法用 ソーラー金具

表面処理(本体)	製品コード	重量(kg)	備考
高耐食性めっき鋼板	SA1AC00E0	0.55	標準品

付属品：ナット類(ラックは付属しておりません。)

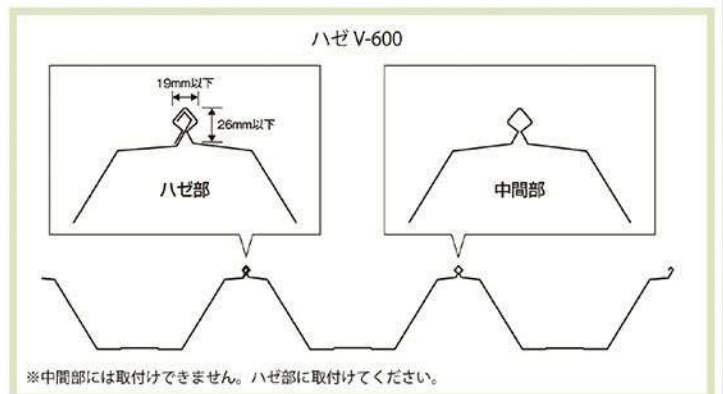


V-500 V-600

ラック工法用 ソーラー金具

表面処理(本体)	製品コード	重量(kg)
熔融亜鉛めっき	SA4DC00E0	0.40

付属品：ナット類(ラックは付属しておりません。)



※製品改良等で仕様は予告無しに変更する場合があります。