

軒先R曲げ工法

美しい軒先ライン

折板やルーフェデッキの軒先部分を滝状にR曲げで並んだ様相が、フレキシブルで美しい景観に創り上げます。

軒先の高付加価値性

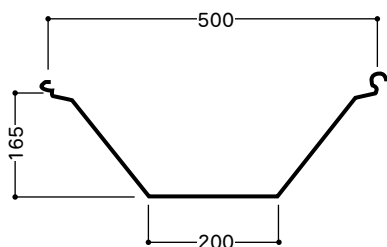
風雪や雨の吹き込み、軒先凍結などを防ぎ優れた防水、防風機能を発揮します。また、軒先の空間は換気口やシャッターボックス、雨樋などの取付けができます。



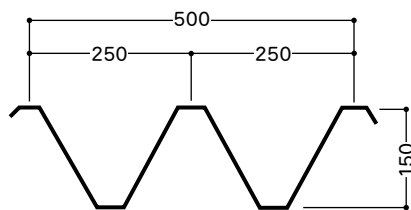
高松市立 ゲートボール場

●使用する屋根形状

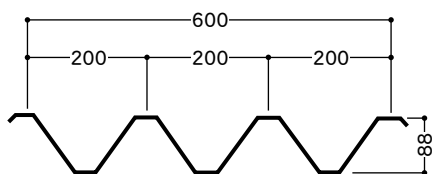
●ハゼV-500



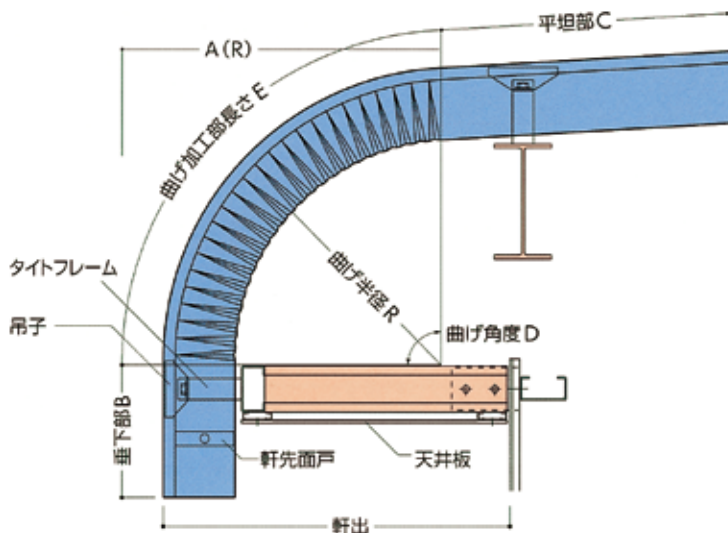
●重ね折板R-150



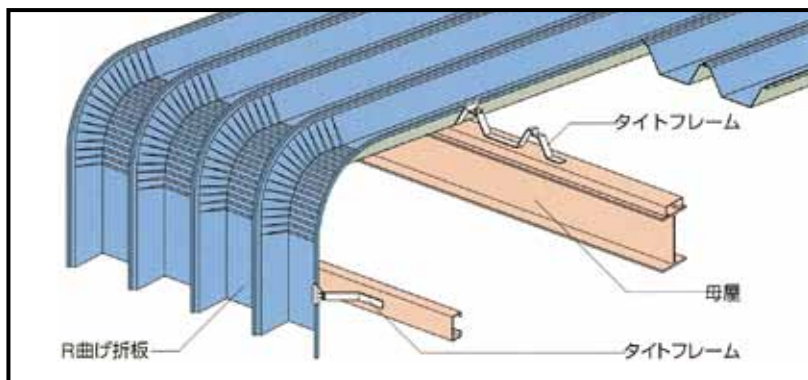
●重ね折板R-88



●断面形状(参考)



●構成図



●設計参考資料

屋根形状名	板厚	山高	基本曲げ半径A (R)	曲げ加工部E	曲げ角度範囲D	垂下部B
V500	0.6~1.0(1.2)mm	155mm	755(600)mm	1186mm	90° (MAX110°)	100mm以上
R150	0.6~1.0mm	150mm	550(400)mm	864mm	90° (MAX110°)	30mm以上
R88	0.5~1.0mm	88mm	450(362)mm	707mm	90° (MAX110°)	30mm以上