

強制排気装置

ルーファン



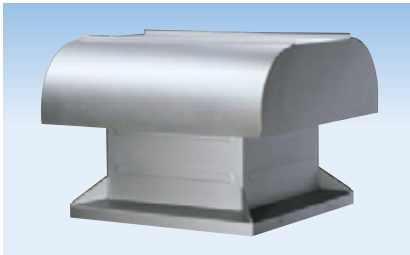
排気

標準形

RF-□□H/□□HS

あらゆる工場・事業所に適した
汎用タイプ

● 周囲空気条件
・ 温度：-20 ~ 60℃
・ 湿度：90%以下



■ 汎用タイプ

無駄のない合理的な形状で、あらゆる形の屋根に調和する汎用タイプです。

■ 豊富なラインナップ

多様な用途にきめ細かく応えるため、ファン径30 ~ 180cm までをご用意しています。

■ 主な用途

一般工場、倉庫などにおける排気。

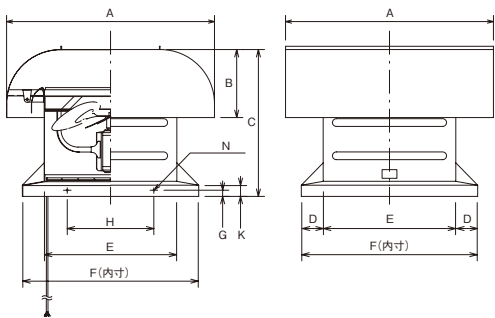
高効率モータ仕様もご用意できます。
(RF-20H, 24H, 30H, 36H)

■ 仕様表

形式	ファン径 (cm)	モータ仕様				50Hz						60Hz					
		相数 (φ)	電圧 (V)	極数 (P)	出力 (kW)	各静圧における風量 (m³/min)				騒音 (dB)		各静圧における風量 (m³/min)				騒音 (dB)	
						0 Pa	50 Pa	100 Pa	150 Pa	室内	室外	0 Pa	50 Pa	100 Pa	150 Pa	室内	室外
RF-12H	30	1	100	4	0.06	27	15	—	—	54	52	32	23	—	—	57	54
RF-16H	40	1	100	4	0.25	63	50	34	—	66	58	72	62	51	—	68	62
RF-16HS	40	1	100	6	0.1	40	27	—	—	55	53	48	37	—	—	60	56
RF-20H	50	3	200	6	0.4	111	82	48	—	66	60	124	103	75	—	70	65
RF-24H	60	3	200	6	0.75	160	135	104	78	67	61	183	157	133	108	69	65
RF-24HS	60	3	200	8	0.4	123	78	—	—	62	57	145	112	—	—	65	59
RF-30H	75	3	200	6	1.5	285	254	223	176	76	68	321	292	269	230	79	70
RF-30HS	75	3	200	8	1.1	230	184	138	92	70	62	265	230	185	142	73	64
RF-36H	90	3	200	6	2.2	395	364	330	285	77	71	420	391	356	318	80	74
RF-36HS	90	3	200	8	1.5	345	283	225	167	70	63	366	304	243	186	73	66
RF-42H	105	3	200	8	2.2	500	430	351	260	77	72	573	520	440	340	82	76
RF-42HS	105	3	200	10	2.2	412	340	257	152	74	66	465	403	318	184	77	69
RF-48H	120	3	200	10	3.7	690	620	547	440	82	78	705	650	578	500	85	83
RF-52H	130	3	200	8	5.5	880	820	750	650	86	80	970	940	910	850	88	82
RF-56H	140	3	200	8	7.5	1,150	1,070	980	890	90	80	1,100	1,050	1,000	940	90	82
RF-60H	150	3	200	8	11.0	1,400	1,360	1,278	1,170	93	85	1,350	1,300	1,248	1,182	94	86
RF-72H	180	3	200	10	11.0	1,800	1,618	1,410	1,182	88	80	1,900	1,700	1,555	1,410	90	82

※ 風量はチャンパー方式 (JEM 測定法)、3.7kW 以上は JIS B8330 のダクト方式で測定しています。
※ RF-48H/52H/56H/60H/72H は特注品です。

■ 外形寸法図



■ 外形寸法表

形式	A	B	C	D	E	H	F	G	K	N	質量 kg (概算)
RF-12H	640	210	510	105	360	280	570	45	70	4-10 φ	35
RF-16H/16HS	820	290	650	125	460	350	710	45	70	4-10 φ	55
RF-20H	1,000	350	770	125	590	420	840	45	70	4-10 φ	85
RF-24H/24HS	1,110	390	850	130	690	470	950	40	70	4-10 φ	110
RF-30H/30HS	1,345	440	950	140	855	560	1,135	40	70	4-10 φ	160
RF-36H/36HS	1,630	510	1,070	175	1,010	680	1,360	40	70	4-10 φ	260
RF-42H/42HS	2,000	600	1,270	175	1,150	750	1,500	40	70	4-10 φ	350
RF-48H	2,000	600	1,290	110	1,280	750	1,500	40	70	4-10 φ	420
RF-52H	2,250	710	1,520	225	1,370	910	1,820	40	70	8-12 φ	650
RF-56H	2,400	730	1,450	225	1,500	910	1,950	60	100	8-12 φ	800
RF-60H	2,700	750	1,650	250	1,600	1,000	2,100	60	100	8-15 φ	1,100
RF-72H	3,300	800	1,750	250	1,920	1,100	2,420	60	100	12-20 φ	1,550

● ケーブルの長さはモータから2m (RF-48H 以上の大型機種は端子箱方式) です。

単位 : mm