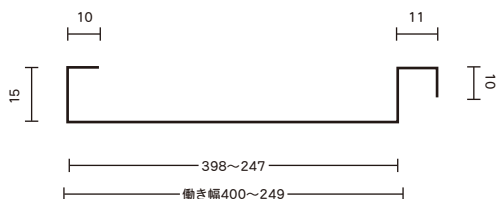


経済性と施工性を高めた、決定版。

立平葺



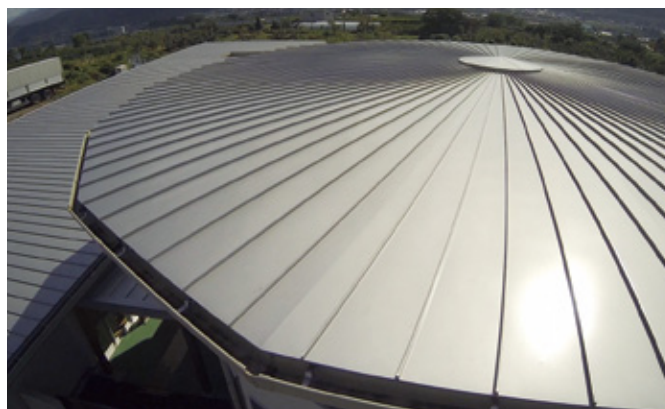
吊り子も有ります。



材 質	板 厚 (m/m)
カ ラ ー G L	0.35~0.5
フ ッ 素 G L	0.35~0.5
銅 板	0.3~0.5
カ ラ ー ス テ ン	0.3~0.5
カ ラ ー ア ル ミ	0.4~0.6

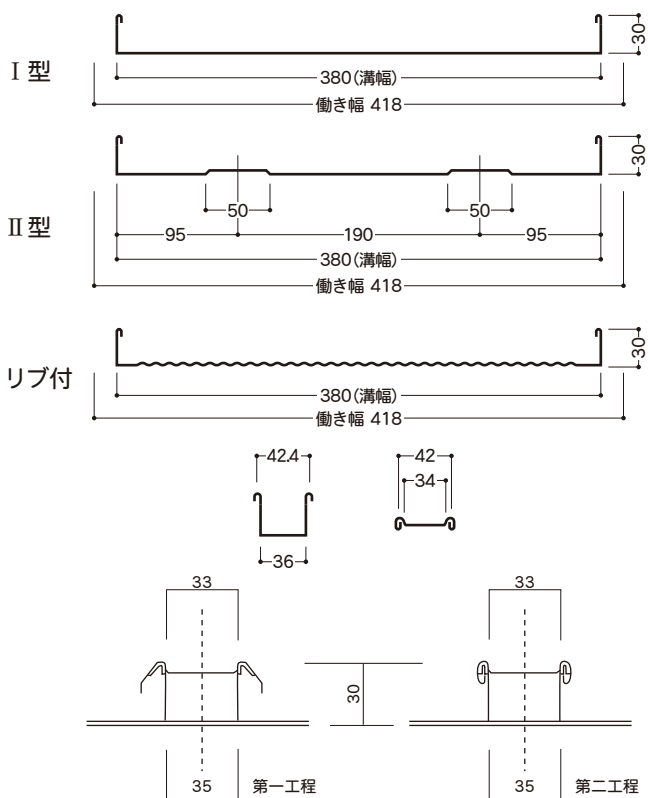
耐風圧性能試験済 (参考値)
構法はP116参照

- 働き巾は最大400^m/m~最小249^m/mまで可変式に成型が可能。
- 一般住宅から事務所、店舗、学校、体育館、工場、倉庫にいたるまで、大小の建造物を問わず、あらゆる屋根に施工が可能です。
- 溝板と通し吊子を並べ、キャップをかぶせて締結する最も簡素で経済的な屋根工法です。



施工しやすく経済的な工法として、あらゆる屋根に対応。

瓦 棒



材 質	板 厚 (m/m)
カ ラ ー G L	0.35~0.5
フ ッ 素 G L	0.35~0.5
銅 板	0.35~0.5
カ ラ ー ス テ ン	0.4~0.5
カ ラ ー ア ル ミ	0.4~0.6

耐風圧性能試験済 (参考値)
構法はP116参照