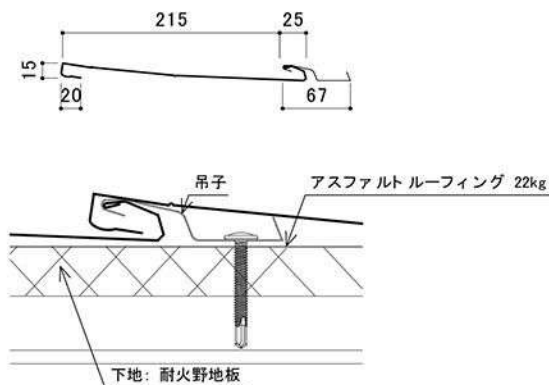


段葺き215 / 段葺き190・300

段葺き215 シンプルに美しく、段葺きラインがつくる高級感

■断面図



■設計参考仕様

使用原板厚	0.4~0.5*
使用原板巾	305mm
裏張材巾	300mm
働き巾	215mm
材料	カラーGL、フッ素GL、銅板、カラーアルミ
自然曲率半径	15m以上
成型最短寸法	820mm

勾配: 25/100以上

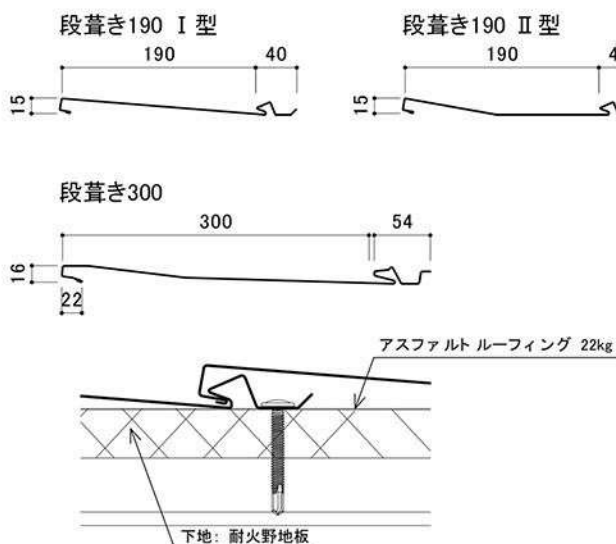
*カラーGL/フッ素GL/カラーアルミ 0.4~0.5、銅板 0.4

- 段葺きならではの美しいラインを、簡単に施工できる一文字横葺き屋根です。
- 一般住宅をはじめ、集会所・店舗など、大型建物から中小住宅まで、あらゆる建造物に施工できる長尺工法です。
- 鋼板のスプリングバックを活用した、水密性に優れた構造です。



段葺き190・300 ダイナミックに美しく、施工しやすい経済性を兼備した工法

■断面図



■設計参考仕様

使用原板厚	段葺き190 0.4~0.6	段葺き300 0.5~0.6
使用原板巾	305mm	455mm
裏張材巾	280mm	450mm
働き巾	190mm	300mm
材料	カラーGL、フッ素GL、カラーアルミ	
成型最短寸法	850mm	800mm

勾配: 25/100以上

- きわめて簡単に施工でき、優れた経済性を発揮する工法です。
- 耐久性・防風性など、厳しい自然条件への備えも万全です。
- 一般住宅をはじめ、工場・倉庫・集会所など、さまざまな建造物に映えるダイナミックなデザインです。
- 鋼板のスプリングバックを活用した、水密性に優れた構造です。

