

パナソニックの住宅用雨とい

シビルスケアPC77

■PC77/カラー
バリエーション



MQC0140 ミルクホワイト

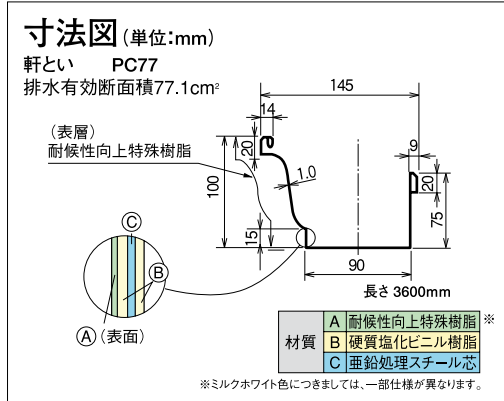


MQC5140T しんちゃ



MQC6140T ブラック

※たてといはPC30を使用



流麗でシンプルなフォルム。アイアン素材だから実現。

アクロポリス・バルテノン神殿のサイマレクタ(2重曲線)と呼ばれる伝統的な意匠を採用。

やわらかなカーブがつくりだす独特の陰影が、軒先の直線美を強調します。

シビルスケアPC50

■PC50/カラー
バリエーション



MQC0130 ミルクホワイト



MQC1130 パールグレー(しろ)

※たてといはPC30
(モダンベージュ・オークブラウンはS30)を使用



MQC5130T しんちゃ



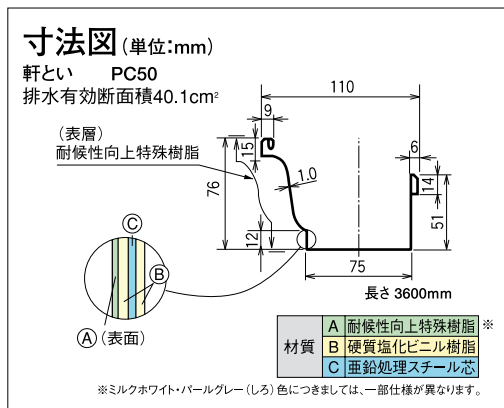
MQC6130T ブラック



MQCX130T モダンベージュ



MQCZ130T オークブラウン



■たてとい対応表

たてとい	タテとい	※1 ビニルパイプ(ねずみ) 除く										
		タテとい	PC30	S30	45	60	75	90	VP・VU50	VP・VU65	VP・VU75	VP・VU100
軒とい	☆☆ 高耐候性仕様	☆☆ 高耐候性仕様	☆☆ 高耐候性仕様	★ 耐候性向上仕様	★ 耐候性向上仕様	★ 耐候性向上仕様	★ 耐候性向上仕様	★ 耐候性向上仕様	★ 耐候性向上仕様 ※1	★ 耐候性向上仕様 ※1	★ 耐候性向上仕様 ※1	★ 耐候性向上仕様 ※1
シビルスケアPC77	—	●	●	—	●	●	—	●	●	—	—	
シビルスケアPC50	—	●	●	—	●	●	—	—	—	—	—	

●右に表示した数値はカラーマンセル値(参考)です。[ミルクホワイト5Y9/0.5 パールグレー(しろ)2.5Y8/0.5 しんちゃ4.7YR2.8/0.8 ブラック9B2/0.4 モダンベージュ0.9Y6.8/1.5 オークブラウン1.7Y3.2/0.7]
●商品写真の下に記されている品番は、軒といのみの品番です。