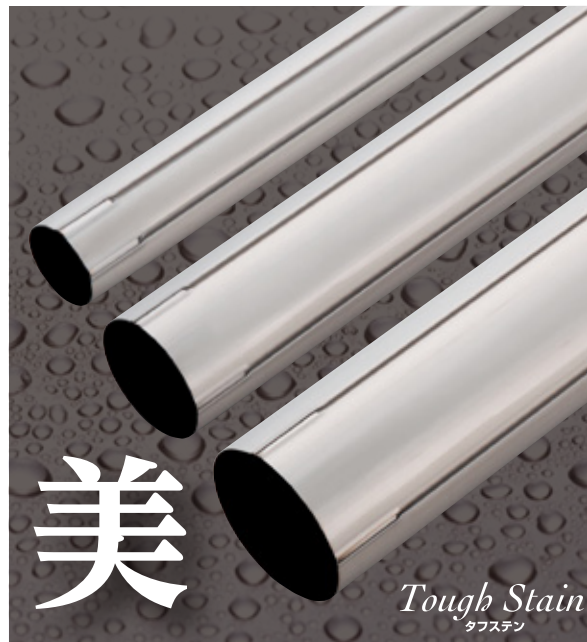




ステンレス雨水排水システム

圧倒的な美しさ。 タフステンノンバンド

雨といは雨水を流すだけでなく、住居を雨水から守る重要な役割を果たしています。しかし、近年はその機能だけではなく意匠性も問われるようになってきています。弊社ではそういった需要に応え、ステンレスパイプがより美しく見える、バンドが見えないタイプを新たに開発いたしました。



■バンドが見えない

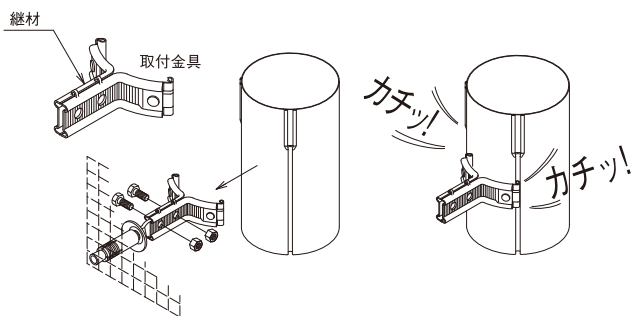
- 金具はパイプの背面に取り付けるので、見た目がスッキリ。
- 施工時、前面にキズがつきません。

■取付金具はカンタン施工

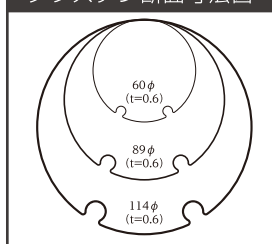
- パイプ背面のどの部分にでも取り付け可能。
- ネジを締めればしっかり固定。
- フランジナットで緩み止め防止。

■部材はタフステンと兼用

- ノンバンドパイプの上部には金具取り付け用の溝はありません。通常のタフステンパイプと同じ要領で施工出来ます。
- パイプの接続に用いるノンバンドソケット、パイプと部品(エルボ、飾ります、T字管等)を接続させるノンバンド部品ソケットの2種類でタフステンを使用可能。



タフステン断面寸法図



■カラーバリエーションも充実



材質 ステンレス SUS304を使用し特殊セラミック複合焼付塗装で仕上げています。

■10年経っても美しさそのまま。

