

強制排気装置

ルーファン



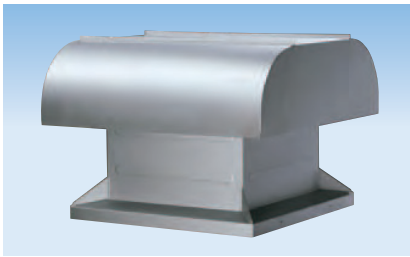
排気

標準形

RF-□□H/□□HS

あらゆる工場・事業所に適した
汎用タイプ

● 周囲空気条件
・ 温度：-20 ~ 60℃
・ 湿度：90%以下



■ 汎用タイプ

無駄のない合理的な形状で、あらゆる形の屋根に調和する汎用タイプです。

■ 豊富なラインアップ

多様な用途にきめ細かく応えるため、ファン径30 ~ 150cmまでをご用意しています。回転数を下げた低騒音形 (S 形) もご用意して

います。

■ 主な用途

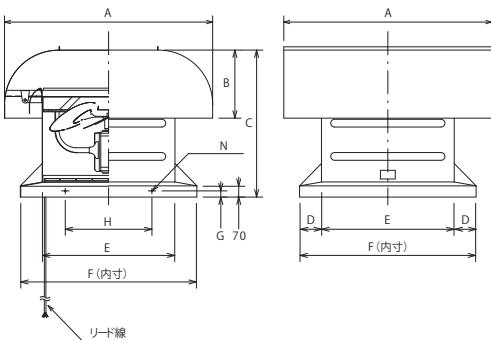
一般工場、倉庫などにおける排気。

■ 仕様表

形式	ファン径 [cm]	モータ仕様				50Hz						60Hz					
		相数 (φ)	電圧 [V]	極数 (P)	出力 [kW]	各静圧における風量 [m³/min]				騒音 [dB]		各静圧における風量 [m³/min]				騒音 [dB]	
						0 Pa	50 Pa	100 Pa	150 Pa	室内	室外	0 Pa	50 Pa	100 Pa	150 Pa	室内	室外
RF-12H	30	1	100	4	0.06	27	15	—	—	54	52	32	23	—	—	57	54
		3	200														
RF-16H	40	1	100	4	0.25	63	50	34	—	66	58	72	62	51	—	68	62
			3			200											
RF-16HS	40	1	100	6	0.1	40	27	—	—	55	53	48	37	—	—	60	56
			3			200											
RF-20H	50	3	200	6	0.4	111	82	48	—	66	60	124	103	75	—	70	65
RF-24H-E3	60			6	0.75	163	137	106	79	67	61	187	160	135	110	69	65
RF-24HS				8	0.4	123	78	—	—	62	57	145	112	—	—	65	59
RF-30H-E3	75			6	1.5	294	262	230	181	76	68	329	299	276	236	79	70
RF-30HS				8	1.1	230	184	138	92	70	62	265	230	185	142	73	64
RF-36H-E3	90			6	2.2	407	375	340	294	77	71	433	403	367	327	80	74
RF-36HS				8	1.5	345	283	225	167	70	63	366	304	243	186	73	66
RF-42H	105			8	2.2	500	430	351	260	77	72	573	520	440	340	82	76
RF-42HS				10	2.2	412	340	257	152	74	66	465	403	318	184	77	69
RF-48H	120			10	3.7	690	620	547	440	82	78	705	650	578	500	85	83
RF-52H	130			8	5.5	880	820	750	650	86	80	970	940	910	850	88	82

・ E3 はトップランナーモータ製品です。従来モータ製品も取り扱っております。 ・ 風量はチャンパー方式 (JEM 測定法)、3.7kW 以上は JIS B8330 のダクト方式で測定しています。
・ RF-48H/52H は特注品です。 ・ RF-56H (140cm) /60H (150cm) については、ご相談ください。

■ 外形寸法図



■ 外形寸法表

形式	外形寸法 [mm]										重量 [kg] (概算)
	A	B	C	D	E	H	F	G	N		
RF-12H	640	210	510	105	360	280	570	45	4-φ10	35	
RF-16H/16HS	820	290	650	125	460	350	710			55	
RF-20H	1,000	350	770	125	590	420	840	85			
RF-24H-E3	1,110	390	850	130	690	470	950	115			
RF-24HS								110			
RF-30H-E3	1,345	440	950	140	855	560	1,135	165			
RF-30HS								160			
RF-36H-E3	1,630	510	1,070	175	1,010	680	1,360	270			
RF-36HS								260			
RF-42H/42HS	2,000	600	1,270	175	1,150	750	1,500	350			
RF-48H	2,000	600	1,290	110	1,280	750	1,500	420			
RF-52H	2,250	710	1,520	225	1,370	910	1,820	650		8-φ12	

・ リード線の長さはモータから 2m (RF-48H 以上の大型機種は端子箱方式) です。