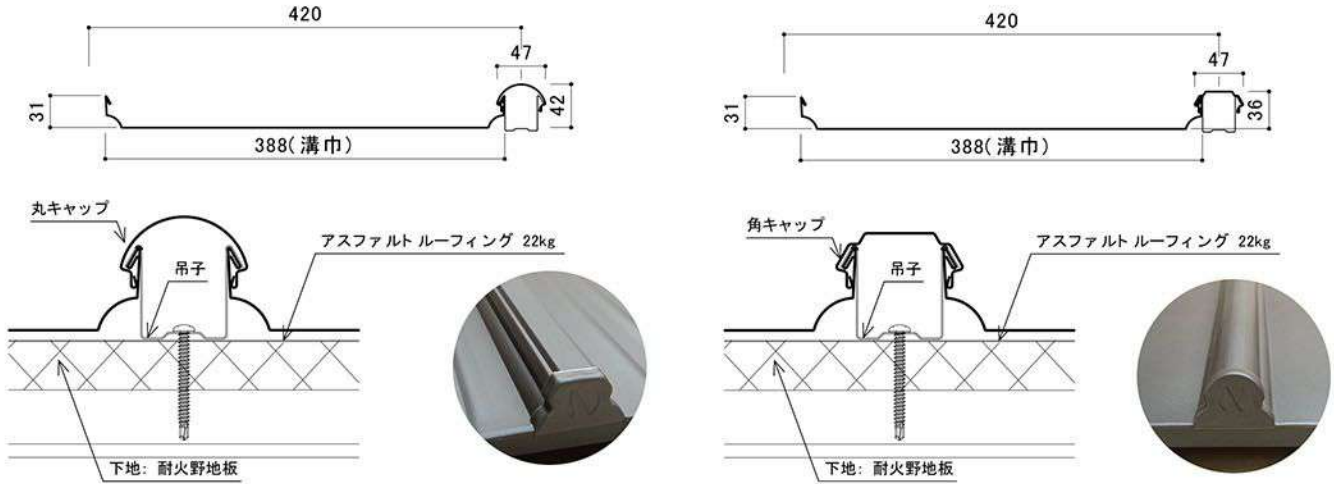


# ラウンドルーフ420<sup>®</sup> 丸・角 / 瓦棒

## ラウンドルーフ420<sup>®</sup> 丸・角 キャップを小さくしたハゼ締め機不要の嵌合型瓦棒葺き

■断面図



■設計参考仕様

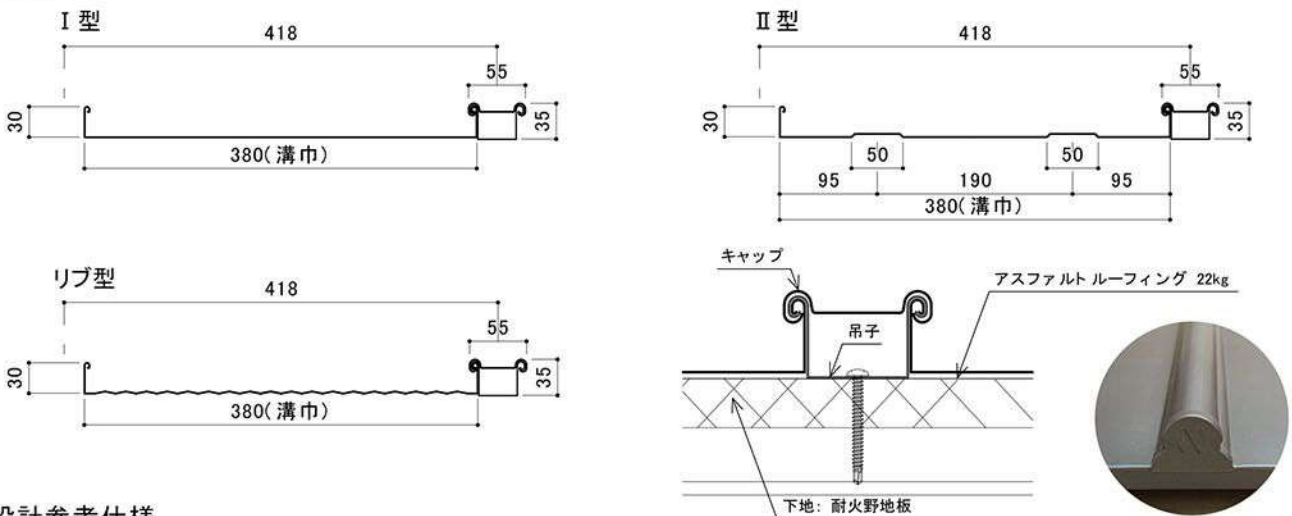
使用原板厚	0.5
使用原板巾	455mm
裏張材巾	360mm
働き巾	420mm
材料	カラーGL、フッ素GL、銅板、カラーアルミ
成型最短寸法	820mm

勾配: 5/100以上

- スリムルーフカワラボウを小型形状にした屋根材です。
- 屋根表面はフラット加工・リブ加工の2タイプから選べます。
- 半径5mまでのR成型が可能です。
- 裏貼材にポリスチレンフォーム4mmを使用することで、高い断熱性を発揮します。

## 瓦棒 シンプルでスタンダードな縦葺き工法

■断面図



■設計参考仕様

使用原板厚	0.35~0.6*
使用原板巾	455mm
裏張材巾	380mm
働き巾	418mm
材料	カラーGL、フッ素GL、銅板、カラーアルミ
成型最短寸法	750mm

勾配: 5/100以上

\*カラーGL/フッ素GL/銅板 0.35~0.5、カラーアルミ 0.4~0.6

- 棟から軒先まで1枚の金属板を使用する為、緩勾配の屋根を施工することができます。
- 雨仕舞も良く、加工性に優れ、あらゆる形状の屋根に対応できます。
- I型、II型の他に表面リブ加工にも対応しています。