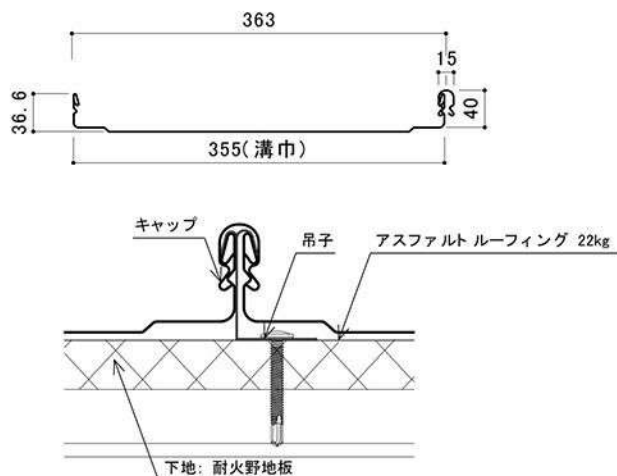


# スリムルーフ タテヒラ®/カワラボウ®

## スリムルーフ タテヒラ® ハゼ締め不要の完全嵌合式立平葺き

### ■断面図



### ■設計参考仕様

使用原板厚	0.5~0.6
使用原板巾	455mm
裏張材巾	360mm
働き巾	363mm
材料	カラーGL、フッ素GL、カラーアルミ
成型最短寸法	1150mm

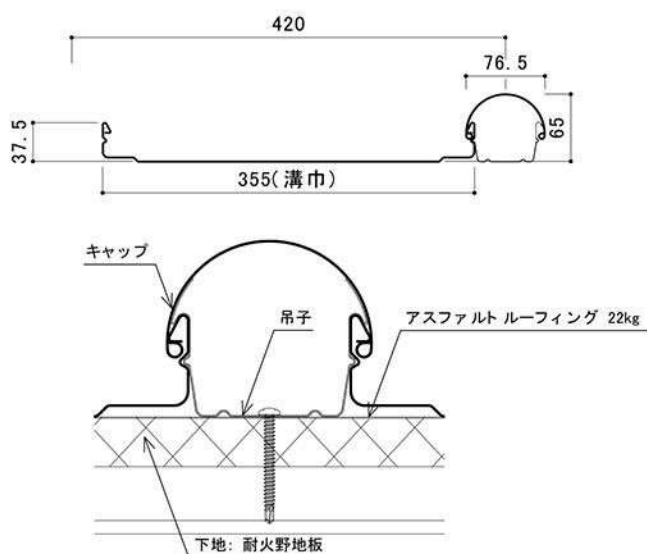
勾配: 5/100以上

- 小曲率半径(5m)が可能で多彩な意匠性が得られます。(逆R成型も可能)
- ボルトレス工法のため、施工が簡単です。
- 熱による屋根材の伸縮に強い工法です。
- 従来のハゼ式工法の欠点を解消した美観に優れた製品です。
- 様々な素材による成型が可能です。
- ホットメルト止水材(オプション)使用で安心の防水性を実現します。



## スリムルーフ カワラボウ® ハゼ締め不要の完全嵌合式瓦棒葺き

### ■断面図



### ■設計参考仕様

使用原板厚	0.5~0.6
使用原板巾	455mm
裏張材巾	360mm
働き巾	420mm
材料	カラーGL、フッ素GL、カラーアルミ
成型最短寸法	1150mm

勾配: 5/100以上

- 円筒キャップを使った上品な仕上がりに加えて、吊子によるワンタッチ施工で優れた施工性を発揮します。
- 円筒キャップは、スリムルーフマイキャップを使用することで、家紋や社章、商品ロゴなど、自由なデザインを刻むことができます。
- 屋根表面はフラット加工・リブ加工の2タイプから選べます。
- 縦リブ成型による水の流れ、汚れ防止に優れ、美観と耐久性を向上させました。



スリムルーフカワラボウとスリムルーフマイキャップによる組合せ